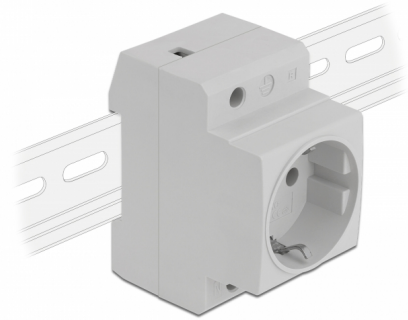


Delock Gniazdo Zasilania z uziemieniem z boku do szyny DIN 5 sztuki

Opis

Gniazdo zasilania Delock zgodne z DIN VDE 0620 do mocowania na szynie DIN 35 mm. Gniazdo można wykorzystać do montażu zasilania CEE 7/3 w szafie albo podobnym otoczeniu. Zaczep z tyłu pozwala na łatwy montaż na szynie 35 mm.



Numer artykułu 11472

EAN: 4043619114726

Kraj pochodzenia: China

Opakowanie: Retail Box

Szczegóły techniczne

- Złącze:
 - 1 x gniazdo CEE 7/3
 - 3 x terminal polowy do uziomu, zera i linii (PE, N, L)
- Odporna plastikowa obudowa
- Prąd znamionowy: 16 A / 250 V~
- Moc znamionowa: 4000 W
- Pasuje do szyny DIN 35 mm
- Wymiary (DxSxW): ok. 77 x 64 x 45 mm
- Kolor: jasno szary

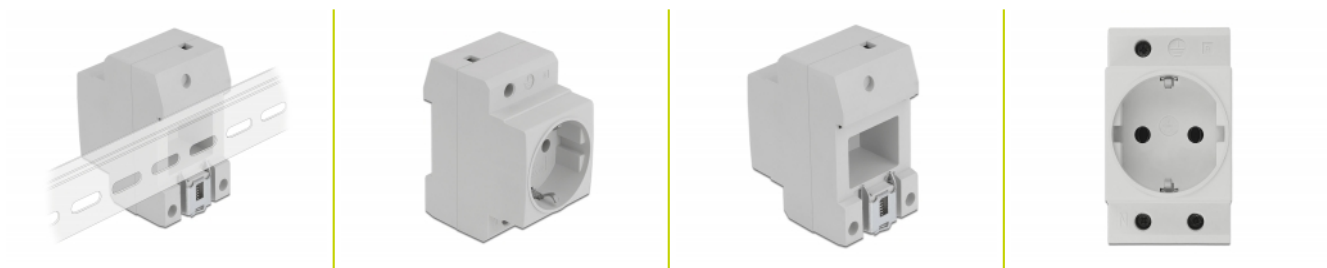
Wymagania systemowe

- 5 x zasilanie z uziemieniem
- 35 mm szyny DIN

Zawartość opakowania

- Gniazdo zasilania
- Instrukcja obsługi

Zdjęcia



General

Mounting type:	DIN rail 35 mm
Protection:	Input overvoltage protection Ochrona przed zwarcie

Interface

Złącze 1:	1 x 3-pinowa kratka zacisków na śrubki
Złącze 2:	1 x Steckdose CEE 7/3

Physical characteristics

Długość:	77 mm
Width:	64 mm
Height:	45 mm
Kolor:	szary