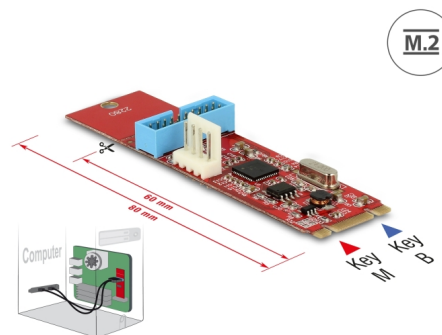


Delock Convertidor M.2 clave B+M macho a 1 x Base de conexiones USB 5 Gbps

Descripción

Este convertidor de Delock expande el sistema con una base de conexiones USB 5 Gbps macho. El convertidor tiene una longitud de 80 mm, que se puede acortar mediante el punto de ruptura predeterminado a 60 mm.



Número de elemento 62842

EAN: 4043619628421

Pais de origen: China

Paquete: Retail Box

Detalles técnicos

- Conectores:
 - 1 x B+M M.2 macho
 - 1 x base de conexiones USB 5 Gbps macho de 19 pines
 - 1 x macho de enchufe de alimentación de 4 contactos para disquete
- Conjunto de chips: Renesas
- Interfaz: PCIe
- Factor de forma: M.2 2280 (2260)
- Adecuado para ranura M.2 con clave M o B+M basada en PCIe
- Velocidades de transferencias de datos de hasta 5 Gbps
- Permite el reinicio
- Dimensiones (LxANxAL): aprox. 82 x 22 x 14 mm

Requisitos del sistema

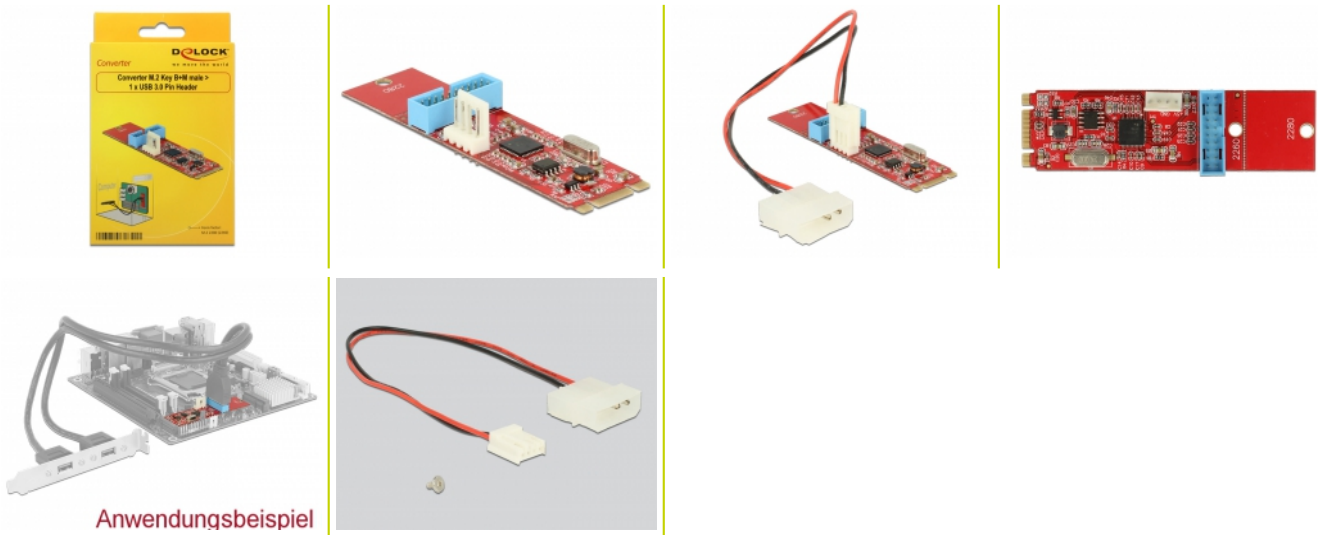
- Linux Kernel 3.16 o superior
- Windows 7/7-64/8.1/8.1-64/10/10-64/11
- Una ranura M.2 clave M disponible

- Fuente de alimentación con un conector de alimentación de 4 contactos libre

Contenido del paquete

- Convertidor
- Cable de alimentación
- Driver en CD
- Manual del usuario

Image



General

Factor de forma:	M.2 2260 M.2 2280
Slot:	PCIe

Interface

Conector 1 :	1 x B+M M.2 de 59 pines macho
Conector 2 :	1 x base de conexiones USB 5 Gbps macho de 19 pines
conector 3:	1 x Conector de alimentación para base de conexiones de 4 contactos (opcional para fuente de alimentación)

Technical characteristics

Conjunto de chips:	Renesas
Velocidades de transferencias de datos:	up to 5 Gbps

Physical characteristics

Longitud:	82 mm
Width:	22 mm
Height:	14 mm