

Delock RJ45 Netzwerkkabel Cat.6A S/FTP mit Secure Clips Set 3 m schwarz

Beschreibung

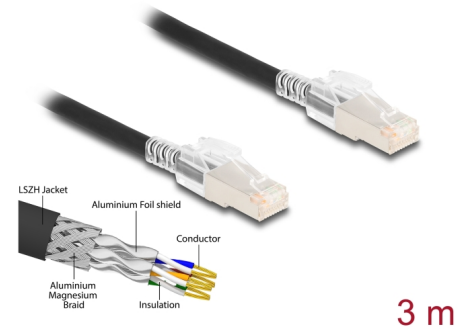
Dieses RJ45 Netzwerkkabel von Delock kann zum Anschluss diverser Netzwerkgeräte verwendet werden.

Mit farbigen Secure Clips

Das Set beinhaltet farbige Secure Clips, mit denen das Kabel entsprechend markiert und gesichert werden kann. Der Clip kann einfach an die Knickschutztülle des RJ45 Steckers am Kabel angebracht werden.

Mit Schlüssel zum Verriegeln

Der RJ45 Stecker lässt sich in der RJ45 Buchse z. B. an Anschlussdosen oder an Verteilerfeldern und Switches im Schaltschrank verriegeln, um das Kabel vor unbefugter Benutzung zu sichern. Zum Lösen der Verriegelung wird der beigelegte Schlüssel benötigt.



Artikel-Nr. 80257

EAN: 4043619802579

Ursprungsland: China

Verpackung:
Wiederverschließbare
Tüte

Technische Daten

- Anschlüsse:
 - 1 x RJ45 Stecker
 - 1 x RJ45 Stecker
- 1:1 verbunden
- Cat.6A Spezifikation
- Mit Secure Clips
- Geschirmt (S/FTP)
- Drahtquerschnitt: 26 AWG
- Kabeldurchmesser: ca. 6 mm
- Kabelmantelmaterial: LSZH
- Farbe: schwarz
- Länge: ca. 3 m

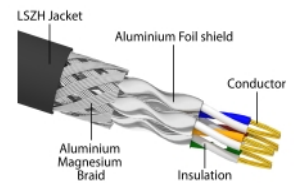
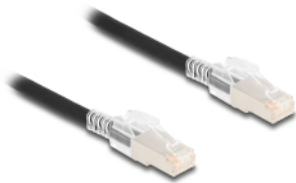
Systemvoraussetzungen

- Eine freie RJ45 Buchse

Packungsinhalt

- Patchkabel
- 1 x Schlüssel
- 10 x Secure Clips

Abbildungen



Allgemein

Spezifikation:	Cat. 6A
----------------	---------

Schnittstelle

Anschluss 1:	1 x RJ45 Stecker
Anschluss 2:	1 x RJ45 Stecker

Physikalische Eigenschaften

Leiterquerschnitt:	26 AWG
Material:	LSZH (halogenfrei)
Länge:	3 m
Farbe:	schwarz
Kabeldurchmesser:	6 mm