

# Delock Destička modulu Easy 45 s kulatým výřezem M8, 45 x 22,5 mm, bílá

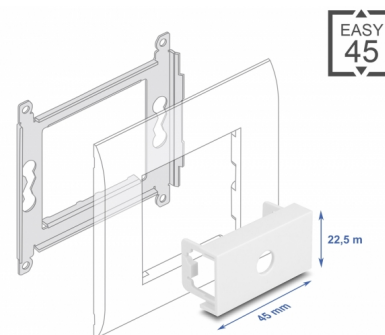
## Popis

Tato deska modulu značky Delock poskytuje vyřiznutý otvor průměru 8,2 mm. Jednoduchý zaklapávací mechanismus zajišťuje, aby byl kryt pevně na místě a aby jej v případě potřeby bylo možno snadno vyměnit.

Tato modulová deska byla navržena tak, aby na ni bylo možno namontovat různé konektory s externím závitem M8. Například lze namontovat volitelně dostupnou stejnosměrnou zásuvku. Nízká tloušťka materiálu tlustého jen 1,5 mm zajistí, že zařízení bude poskytovat dostatečnou pevnost, avšak vyžádá si jen málo místa na montáž.

## Spoje Easy 45

Easy 45 je proměnlivý modulární systém, který umožňuje dle potřeby přidávat komponenty jako například zásuvky, HDMI nebo USB připojení. Moduly Easy 45 jsou standardizované a lze je montovat na různé držáky modulů nebo do kabelovodů. Easy 45 tvoří rozhraní mezi elektrickou, síťovou a systémovou instalací a mnoha periferními zařízeními, jako například televizory, monitory, tiskárnami, laptopy a mnoha dalšími.



## Číslo produktu 81432

EAN: 4043619814329

Země původu: China

Balení: Plastová taška se zipem

## Technické detaily

- Materiál: PC plast
- Vhodný pro držák modulů Delock Easy 45
- Vhodný pro kabelovod 45 mm o minimální hloubce 45 mm
- Výřez: Ø 8,2 mm
- Velikost modulu: 22,5 x 45 mm
- Rozměry (DxŠxV): cca. 45,0 x 22,5 x 22,0 mm
- Barva: bílá

## Systémové požadavky

- Volný modulový port Delock Easy 45 (22,5 x 45 mm)

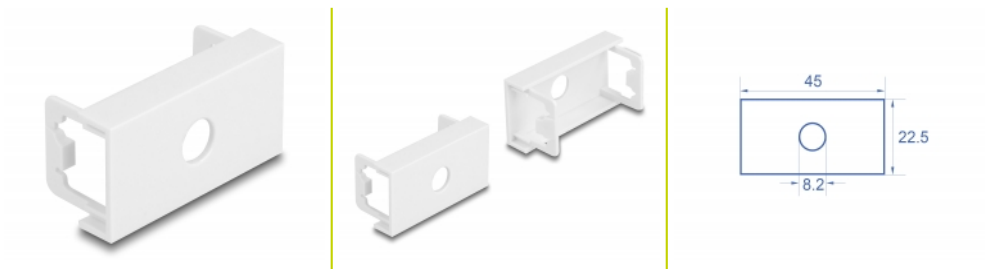
---

## Obsah balení

- 1 x destiček modulů

---

## Příslušenství



## General

Mounting type:	Easy 45
----------------	---------

## Physical characteristics

Materiál pouzdra:	Plastová
Délka:	22,0 mm
Width:	22,5 mm
Height:	45 mm
Barva:	RAL 9003 Weiß