

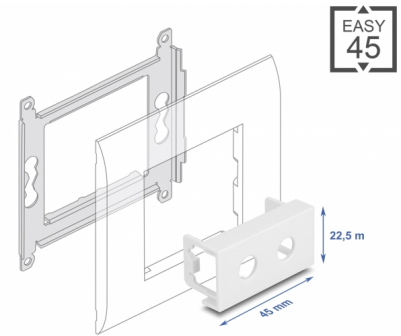
# Delock Placa modular de corte redondo Easy 45 2 x M8, 45 x 22,5 mm blanco

## Descripción

Esta placa de módulo de Delock brinda dos recortes de orificios de 8,2 mm. El simple mecanismo de encaje asegura que el módulo está firmemente en su lugar y puede retirarse fácilmente si es necesario. Esta placa de módulo fue diseñada para acomodar varios conectores con una rosca externa M8. Por ejemplo, se puede montar una toma de CC disponible opcionalmente. El bajo grosor del material de solo 1,5 mm proporciona suficiente resistencia al tiempo mientras requiere poco espacio para el montaje.

## Easy 45 se conecta

Easy 45 es un sistema variable y modular que permite añadir componentes como enchufes, conexiones HDMI o USB según sus necesidades. Los módulos de Easy 45 están estandarizados y se pueden montar en varios porta-módulos o conductos de cables. Easy 45 constituye la interfaz entre la instalación eléctrica, de red y de sistema y muchos dispositivos periféricos como TV, monitores, impresoras, ordenadores portátiles y mucho más.



## Número de elemento 81433

EAN: 4043619814336

Pais de origen: China

Paquete: Bolsa de plástico con cremallera

## Detalles técnicos

- Material: plástico PC
- Adecuado para el soporte de módulos Delock Easy 45
- Adecuado para canalización de cables de 45 mm con profundidad mínima de 45 mm
- Corte: 2 x Ø 8,2 mm
- Tamaño del módulo: 22,5 x 45 mm
- Dimensiones (LxANxAL): aprox. 45,0 x 22,5 x 22,0 mm
- Color: blanco

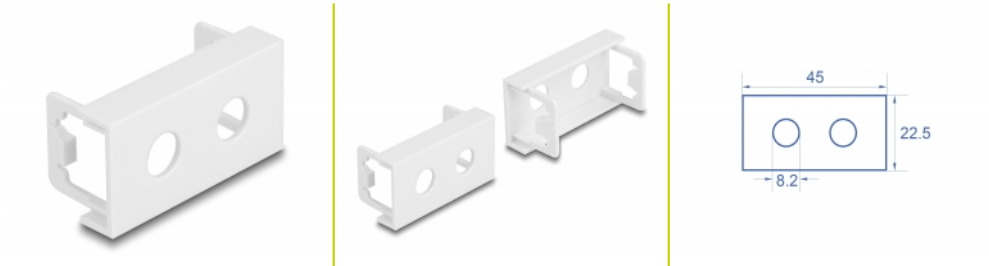
## Requisitos del sistema

- Un puerto de módulo libre Delock Easy 45 (22,5 x 45 mm)

## Contenido del paquete

- 1 x placa modular

## Image



## General

Mounting type:	Easy 45
----------------	---------

## Physical characteristics

Material de la carcasa:	Plástico
Longitud:	22,0 mm
Width:	22,5 mm
Height:	45 mm
Color:	RAL 9003 Weiß