

Delock Destička modulu Easy 45, obdélníková, s výřezem pro optickou spojku SC Duplex, rozměrů 45 x 22,5 mm, bílá

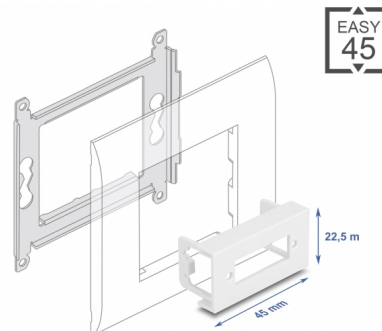
Popis

Tato destička modulu značky Delock je opatřena vyříznutým otvorem pro optickou spojku SC Duplex. Jednoduchý zaklapávací mechanismus zajišťuje, aby byl modul pevně na místě a aby bylo možno jej v případě potřeby snadno odstranit.

Tato modulová deska byla navržena tak, aby na ni bylo možno namontovat různé optickovláknové spojky. Například lze namontovat volitelně dostupnou zásuvku optickovláknové spojky SC Duplex. Nízká tloušťka materiálu tlustého jen 1,5 mm zajistí, že zařízení bude poskytovat dostatečnou pevnost, avšak vyžádá si jen málo místa na montáž.

Spoje Easy 45

Easy 45 je proměnlivý modulární systém, který umožňuje dle potřeby přidávat komponenty jako například zásuvky, HDMI nebo USB připojení. Moduly Easy 45 jsou standardizované a lze je montovat na různé držáky modulů nebo do kabelovodů. Easy 45 tvoří rozhraní mezi elektrickou, síťovou a systémovou instalací a mnoha periferními zařízeními, jako například televizory, monitory, tiskárnami, laptopy a mnoha dalšími.



Číslo produktu 81436

EAN: 4043619814367

Země původu: China

Balení: Plastová taška se zipem

Technické detaily

- Materiál: PC plast
- Vhodný pro držák modulů Delock Easy 45
- Vhodný pro kabelovod 45 mm o minimální hloubce 45 mm
- Obdélníkový výřez: 26,0 x 9,5 mm
- Rozteč otvorů pro šroub: ca. 30 mm
- Velikost modulu: 22,5 x 45 mm
- Rozměry (DxŠxV): cca. 45,0 x 22,5 x 22,0 mm
- Barva: bílá

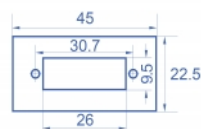
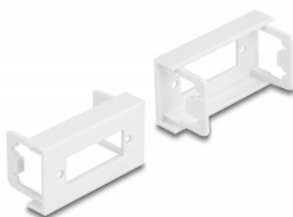
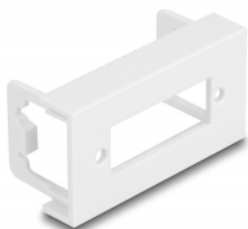
Systémové požadavky

- Volný modulový port Delock Easy 45 (22,5 x 45 mm)

Obsah balení

- 1 x destiček modulů

Příslušenství



General

Mounting type:	Easy 45
----------------	---------

Physical characteristics

Materiál pouzdra:	Plastová
Délka:	22,0 mm
Width:	22,5 mm
Height:	45 mm
Barva:	RAL 9003 Weiß