

# Delock Easy 45 Modulblende Rechteck-Ausschnitt für LWL SC Duplex Kupplung, 45 x 22,5 mm weiß

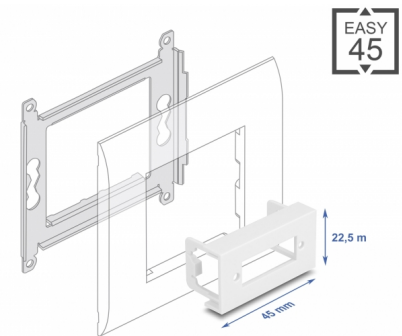
## Beschreibung

Diese Modulblende von Delock stellt einen Lochausschnitt für eine LWL SC Duplex Kupplung zur Verfügung. Durch den einfachen Einrastmechanismus sitzt die Blende fest an ihrem Platz und lässt sich bei Bedarf problemlos austauschen.

Diese Modulblende wurde konzipiert, um verschiedene LWL SC Kupplungen aufzunehmen. So können beispielweise optional erhältliche LWL SC Duplex Kupplungen montiert werden. Die geringe Materialstärke von nur 1,5 mm bieten ausreichende Festigkeit bei gleichzeitig wenig Platzbedarf für die Montage.

## Easy 45 verbindet

Easy 45 ist ein variables, modulares System, das es ermöglicht Komponenten wie beispielsweise **Steckdosen, HDMI- oder USB Anschlüsse** nach den eigenen Bedürfnissen zusammenzustellen. Die Easy 45 Module sind genormt und können in diverse Modulträger oder Brüstungskanäle montiert werden. Easy 45 bildet die Schnittstelle zwischen **Elektro-, Netzwerk- und Systeminstallation** und zahlreichen Peripheriegeräten, wie zum Beispiel **TV, Monitoren, Druckern, Notebooks** und vielen mehr.



**Artikel-Nr. 81436**

EAN: 4043619814367

Ursprungsland: China

Verpackung:  
Wiederverschließbare  
Tüte

## Technische Daten

- Material: PC Kunststoff
- Für Modulträger Delock Easy 45 geeignet
- Für 45 mm Brüstungskanäle mit mindestens 45 mm Einbautiefe geeignet
- Rechteck-Ausschnitt: 26,0 x 9,5 mm
- Lochabstand: ca. 30 mm
- Modulgröße: 22,5 x 45 mm
- Maße (LxBxH): ca. 45,0 x 22,5 x 22,0 mm
- Farbe: weiß

## Systemvoraussetzungen

- Ein freier Modulplatz Delock Easy 45 (22,5 x 45 mm)

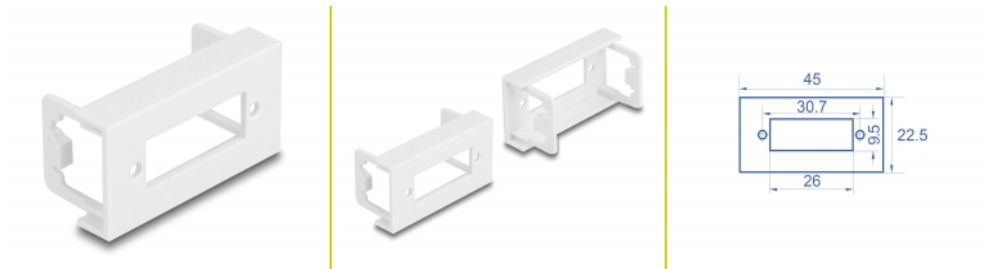
---

## Packungsinhalt

- 1 x Modulblende

---

## Abbildungen



## Allgemein

Montageart:	Easy 45
-------------	---------

## Physikalische Eigenschaften

Gehäusematerial:	Kunststoff
Länge:	22,0 mm
Breite:	22,5 mm
Höhe:	45 mm
Farbe:	RAL 9003 Weiß