

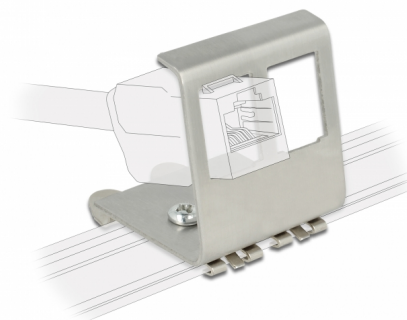
Delock Soporte metálico Keystone de 2 puertos para riel DIN

Descripción

Este soporte Keystone de Delock se puede instalar en un riel DIN. Con sus dimensiones estandarizadas, es adecuado para instalarse fácilmente en dos módulos Keystone.

Nota

Debido a su diseño estrecho, solamente se pueden usar módulos Keystone de hasta 19 mm de ancho.



Número de elemento 86255

EAN: 4043619862559

Pais de origen: China

Paquete: Poly bag

Detalles técnicos

- 2 puertos Keystone de 19,2 x 14,9 mm
- Montaje para riel DIN de 35 mm
- Ángulo de 70°
- Material: acero inoxidable
- Dimensiones (LxANxAL): aprox. 42 x 39 x 37 mm

Contenido del paquete

- Soporte Keystone

Image



General

Mounting type:	DIN rail
----------------	----------

Physical characteristics

Material de la carcasa:	metal
Longitud:	42 mm
Width:	39 mm
Height:	37 mm