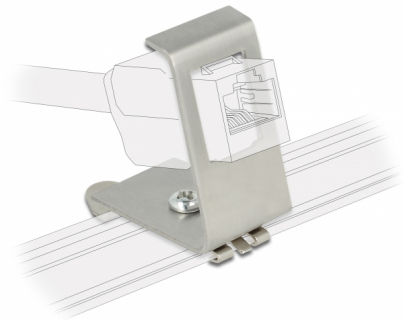


Delock Keystone Metall Halterung 1 Port für Hutschienen

Beschreibung

Diese Halterung von Delock kann an einer Hutschiene befestigt werden. Durch die standardisierten Abmessungen ist sie zur einfachen Snap-In Montage von einem Keystone Modul geeignet.



Artikel-Nr. 86259

EAN: 4043619862597

Ursprungsland: China

Verpackung:
Wiederverschließbare
Tüte

Technische Daten

- 1 Keystone Port mit 19,2 x 14,9 mm
- Halterung für 35 mm Hutschiene
- 70° gewinkelt
- Material: Edelstahl
- Maße (LxBxH): ca. 23 x 39 x 37 mm

Packungsinhalt

- Keystone Halterung

Abbildungen



Allgemein

Montageart:	Hutschiene
-------------	------------

Physikalische Eigenschaften

Gehäusematerial:	Metall
Länge:	23 mm
Breite:	39 mm
Höhe:	37 mm